

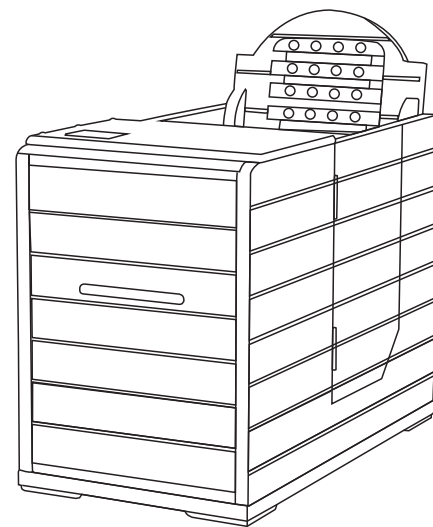
金牌卫浴
GOLD

金牌卫浴
GOLD

传递民族卫浴正能量 打造民族卫浴第一品牌

腹腰养生舱 产品使用手册

RF1527A



开平金牌洁具有限公司

KAIPING GOLD MEDAL SANITARY WARE CO.,LTD.

营销中心地址：佛山市禅城区季华一路28号智慧新城3座1幢12层

服务热线：4000 333 228 传真：0757-82533212

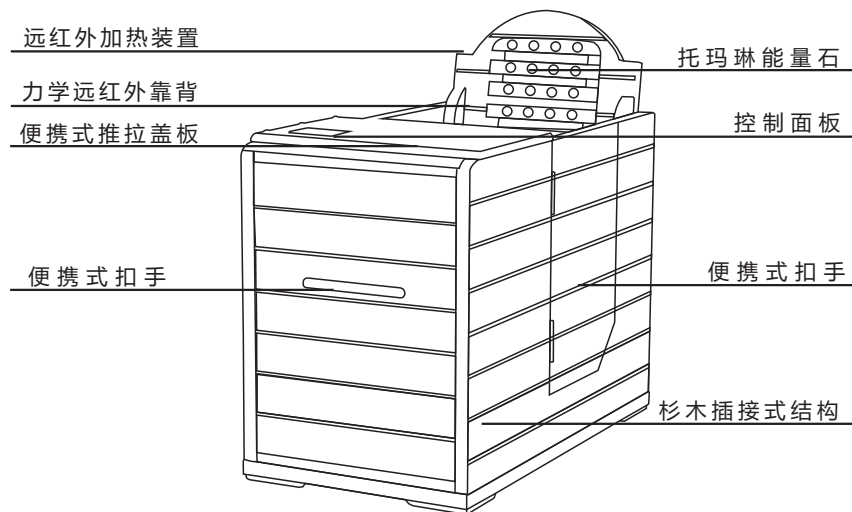
销售热线：0757-82533225 <http://www.china-gold.cn>

洁具生产基地：开平市水口镇寺前西路198号

卫浴生产基地：开平市水口镇金山东大道36号

★ 如果您在安装或性能方面遇到任何问题，请您务必与我们联系。

产品部件名称



产品参数

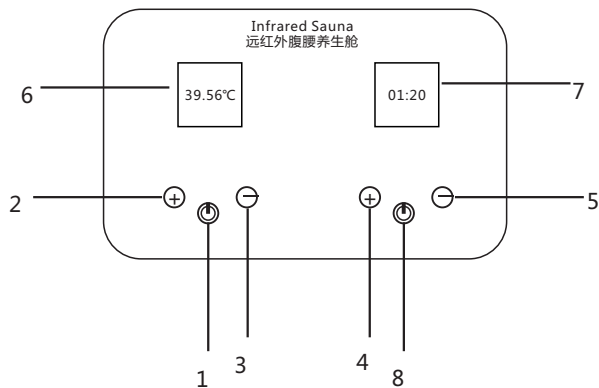
适用于RF1527A

名称		额定电压	额定频率	额定功率
远红外频谱腹腰养生舱		220V	50HZ	750W
规格	100X56X76CM	执行标准:GB4706.1-2005		

细节说明

- ◆美容养生,温经通脉,调和气血,固本扶阳,驱寒祛湿,提高免疫力;
- ◆直接利用艾灸熏蒸臀部会阴区,达到预防和缓解与生殖系统有关的疾病;
- ◆促进血液循环,提高新陈代谢,消除疲劳,提高睡眠质量;
- ◆释放远红外,平衡人体的生物电,活化细胞,有效阻止电磁辐射对人体的伤害。

面板功能说明



功能键名称：

- | | |
|--------|--------|
| 1、电源键 | 2、升温键 |
| 3、减温键 | 4、加时键 |
| 5、减时键 | 6、温度显示 |
| 7、时间显示 | 8、按摩键 |

产品使用方法

- 1、将产品放置于水平地面。
- 2、接通电源后,产品会有“滴滴”的提示音。
- 3、按电源键开机。
- 4、温度设定:开机默认温度设置是55°C,3秒后显示桶内实际温度。温度加或温度减键每按一次调温设置变化1°C,设置范围为18°C-65°C。
- 5、时间设定:开机默认工作时间60分钟,时间加或时间减键每按一次时间设定变化1分钟,最长为99分钟;建议使用时间设置为40分钟。
※时间以倒计时形式工作,到"00"时会自动关机。※
- 6、按摩键可单独控制按摩器的使用,按摩功能建议每次使用20分钟左右停。
- 7、按电源键,关闭电源,产品停止工作。



注意

- ▶ 使用产品时,请将脚部饰品取下,以受到伤害。
- ▶ 请勿带水操作控制面板。

产品的技术特征

- 1、电热转换技术:采用远红外纳米碳墨板加热,该板由纳米级微小碳素晶体材料构成。电热转换效率高,接近1:1,损耗小,在高热能利用率的基础之上节能省电;
- 2、安防技术:核心部件远红外纳米碳墨板通过特殊的丝印工艺和高温高压的技术压制而成。耐酸、耐碱、抗冲击强,在正常使用情况下,寿命可达50年之久;
- 3、远红外频谱技术:由改性的碳素类材料在高温、高压环境中,经过球磨、软化、提纯、萃取等多道工序而提炼出的纳米级微小晶体,能够发出健康的远红外线,其远红外波长严格的控制在4—16 μm;
- 4、电控系统:采用先进的集成电路控制技术,其核心控制器为STM8S003F3P6单片机,推动热电偶,实现温度、时间的精确调节。

产品功效

- 1、缓解骨骼、关节疼痛，对于老寒腿，关节炎，风湿性关节炎，痛风等有明显的改善；
- 2、消除疲劳，提高睡眠质量；
- 3、清除血液垃圾、调节血脂，促进血液循环、微循环和淋巴液循环，调节血压，血糖；
- 4、温暖胃部，缓解肠胃不适，调节新陈代谢；
- 5、改善手脚冰凉，宫寒、痛经等女性问题；
- 6、调理和改善前列腺等男性疾病，温补阳气；
- 6、腰部，背部暖暖的，对于腰椎间盘突出，腰部受寒受凉，腰疼等有很好的缓解改善。

使用好转反应

- 1、女性使用养生舱之后出现腰部酥麻的症状，反映的是盆腔和附件的问题。建议到医院做妇科检，确定具体病因，配合使用养生舱做针对性的治疗。
- 2、女性使用养生舱之后月经期出现提前或者推后的变化，或者出现非月经期的出血或者污物排出是子宫和卵巢在调理和修复的过程中出新的正常现象，一般会持续三三个月经周期。
- 3、男性使用养生舱之后有腰骶部疼痛、酥麻等症状，反映的是前列腺的问题，一般存在前列腺炎症或者前列腺增生的情况，建议坚持使用养生舱进行调理。
- 4、使用养生舱时出现排气（放屁）现象，反映的是肠道的问题，因为养生舱会促进肠道的收缩蠕动，促进代谢，同时养生舱的能量渗透进肠道可以有效改善肠温，帮助肠道菌群调整到正常的状态，这个过程中会产生排气现象。
- 5、使用养生舱坐灸时出现的腹部阵痛反映的是肠道炎症，建议做深入检查和治疗，同时继续使用养生舱进行调理。
- 6、使用养生舱坐灸后臀部出现水泡，反映的是人体湿气太重，建议妥善处理水泡防止感染。
- 7、使用养生舱之后身体出现红疹(轻微发痒或者不痒)，反映的是风寒，应避免用指甲抓挠。

适用人群

- ◆女性人群：手脚冰冷·血压低，贫血，抵抗力下降；
 - ◆中老年人群：风湿病，关节炎，静脉曲张等中老年慢性骨关节疾病；
 - ◆上班族：压力大，精神紧张，失眠，末梢循环不畅；
 - ◆肥胖者：肥胖症·厌食症；
 - ◆开车族：腿脚麻木，小腿酸痛，软弱无力；
 - ◆脚病患者：香港脚·足癣；
- ※有身体不适或在患病者应在遵医嘱后使用※

温馨提示

- ◆使用产品，应放在水平位置；
- ◆使用产品，全身毛孔扩张状态，请勿直接对着风扇或者空调直吹，以免风寒再次进入体内；
- ◆在开机使用前预热10分钟左右，调节面板，选择您理想的温度（建议50℃左右）；
- ◆使用产品前后大量喝水，建议1000M左右（可适当摄取姜糖茶，密封水，淡盐水等）；
- ◆餐后2小时使用最佳，使用后，要在养生舱内闭目养神10分钟，然后结束本次体验使用产品后，建议停4个小时后再沐浴；
- ◆在睡前使用该产品，能起到放松和镇定的效果，有助于提高睡眠质量；
- ◆在感冒初期增加使用该产品的频率，可以提高免疫力，降低病菌的再生能力。

使用禁忌

- ◆ 严禁加水使用，严禁湿手操作产品。
- ◆ 使用过程中避免控制面板区域有水进入。
- ◆ 在空腹、饱食，醉酒和剧烈运动后，严禁使用。
- ◆ 任何元器件损坏，必须由制造商及其维修部或类似部门专业人员更换，用户切勿自行拆修。
- ◆ 如电源线损坏，为避免危险，必须由制造厂和其维修部或类似的专职人员来更换，严禁站立使用。
- ◆ 请勿在同一个电源插座上使用多个家用电器。

注意事项

- ◆ 产品具有发热表面对热不敏感的人使用时必须注意。
- ◆ 使用产品时，请将佩戴的饰品取下以免烫伤。
- ◆ 如果长时间使用，请注意调整合适的温度，以免造成低温烫伤。
- ◆ 勿在浴室内或湿气重的地方使用及存储。
- ◆ 挪动远红外能量养生舱时直接推移即可。
- ◆ 使用产品时绝对不能将头部伸入远红外频谱能量养生舱内。
- ◆ 雷电发生时请勿使用本产品，并拔下电源插头。
- ◆ 请勿使用多孔线排，会有过热引起火灾的危险，必须使用与本品额定电压相符的电源。
- ◆ 酗酒者请勿使用本产品。

产品保修卡

尊敬的客户：

首先感谢您选购本公司的产品，根据国家相关规定，凭此保修卡及发票为您提供以下服务：

- 1、整机保修期为一年，在保修期内，凡属产品本身质量问题引起的故障，本公司负责免费维修。
- 2、请顾客妥善保管本保修卡及购机发票，遗失不补。
- 3、本保修卡仅限于中华人民共和国境内有效。
- 4、保修卡及发票如有涂改，保修即时失效。

以下情况之一者，不属于保修范围：

- 1、消费者使用、保管、维护不当造成的损失的。
- 2、自行拆卸、修理而造成损坏的。
- 3、不能出示本保修卡及有效发票的。
- 4、因不可抗力（雷电、火宅等自然灾害）造成损坏的。
- 5、用我们的非标配赠品，所发生的质量事故，我司不負責任。
- 6、本产品用于非家庭用途，将不在保修范围之内。

※不属于保修范围内的产品，本公司服务中心仍提供周到服务。※

保修回执联

用户姓名/公司名称	
产品名称	
型 号	
购买日期	
通讯地址	
邮 编	
电 话	
销售商	

保修客户联

用户姓名/公司名称	
产品名称	
型 号	
购买日期	
通讯地址	
邮 编	
电 话	
销售商	



维修记录

维修日期	故障情况	维修地点	维修结果